

TX-I/O™

Универсальные модули

TXM1.8U TXM1.8U-ML

- **Две полностью совместимые версии:**
 - TXM1.8U: 8 входов/выходов со светодиодной индикацией
 - TXM1.8U-ML: аналогично TXM1.8U, но с локальным управлением и LCD-дисплеем (LO/ID по ISO 16 484-2)
- 8 универсальных входов/выходов, индивидуально настраиваемых на:
 - цифровой вход: постоянный, импульсный контакт или счетчик
 - аналоговый вход: датчик температуры, 0..10V
 - аналоговый выход: 0..10V
- компактный DIN формат, малая опорная поверхность
- Отдельная база с клеммами и съемный электронный модуль
 - автоматическое создание шины для максимально простой установки
 - функция изолирования клемм для быстрого ввода в эксплуатацию
 - быстрая замена модуля ввода/вывода без перемонтажа и без создания помех для функционирования оставшихся модулей
- Непосредственное подключение периферийного оборудования к модулям ввода/вывода, без промежуточных клеммных колодок.
- Простота работы и отображения
 - светодиод состояния входов/выходов для каждого входа/выхода;
 - выбор режима работы или яркости в зависимости от функции
 - светодиоды для быстрой диагностики
- Двусторонние этикетки с обозначением всех точек ввода/вывода

Функции

Модули поддерживают следующие функции ввода/вывода:

Функция	Тип	Описание
Сигнал состояния	D20 BIM D20R	Безпотенциальный, нормально разомкнутый контакт, опрос; BIM также поддерживает нормально замкнутый контакт
Импульс состояния	D20S	Безпотенциальный, нормально разомкнутый контакт, (импульс)
Счетчик импульсов	C	Безпотенциальный, нормально разомкнутый контакт Частота импульсов BIM - до 25 Гц, IB - до 100Гц
Напряжение, сопротивление и температура	U10	DC напряжение 0 ... 10 V
	P1K	Сопротивление Pt 1000 или измерение сопротивлений
	IB R2K5	Сопротивление 2500 Ω
	R1K	Датчик температуры LG-Ni 1000 ohms
	IB Ni1K	Датчик температуры LG-Ni 1000 ohms
	IB Pt1K 375	Датчик температуры Pt 1000
	IB Pt1K 385	Датчик температуры Pt 1000
	T1	Датчик температуры PTC
	IB NTC10 K	Датчик температуры NTC 10 K
IB NTC100 K	Датчик температуры NTC 100 K	
Пропорциональные выходные сигналы	Y10S	Управляющий выход, DC 0 ... 10 V, с сохранением значения

Расшифровка **IB** -прямое подключение по Island шине, **BIM** -подключение через P-Bus BIM

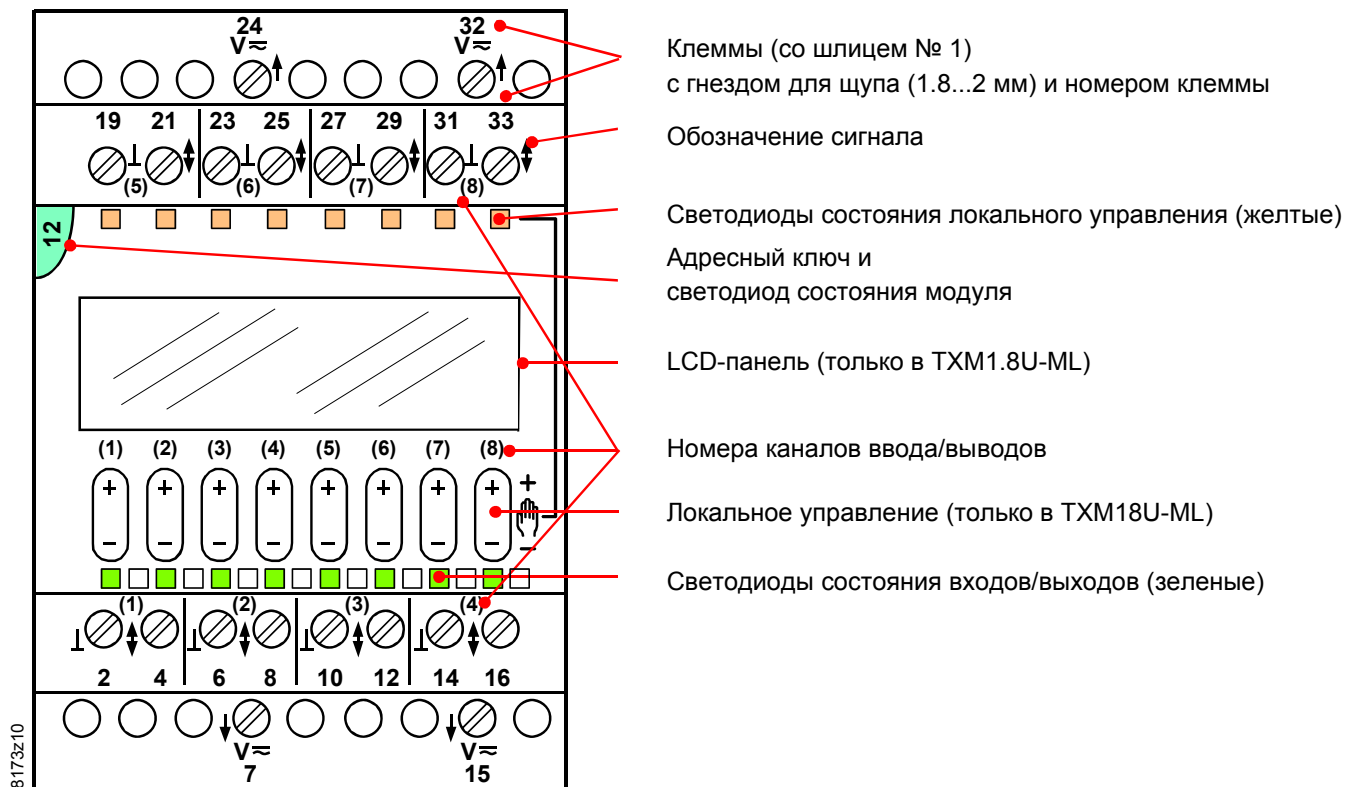
Более подробное описание данных функций дано в документе CA110561, "TX-I/O™ Функции и эксплуатация".

Характеристика типов модуля

ASN	Универсальный модуль TXM1.8U Универсальный модуль TXM1.8U-ML с LCD дисплеем и локальным управлением
Комплектность	Съемный электронный модуль и база с клеммами соединены между собой и поставляются в одной коробке.
Принадлежности	Отдельно доступны принадлежности: адресные ключи, листы этикеток и запасные прозрачные держатели этикеток. См. документ N8170ru.

Описание общих функций всех модулей TX-I/O™ дано в Руководстве по проектированию и установке CM110562.

Индикаторы и органы управления



Светодиоды состояния

- Светодиоды состояния входов/выходов (зеленые) показывают состояние входов и выходов (периферийных устройств)
- Светодиоды также используются для диагностики

Светодиод состояния модуля

- Светодиод состояния модуля подсвечивает прозрачный адресный ключ
- Зеленый светодиод показывает состояние модуля в целом (в отличие от состояния входов/выходов)
- Применяется также для диагностики

Адресный ключ

- Модуль работает только со вставленным адресным ключом
- Адрес модуля механически зашифрован в адресном ключе
- При замене электронной части модуля адресный ключ должен быть выдвинут наружу, но может оставаться вставленным в базу.

Локальное управление и LCD-дисплей (только в TXM1.8U-ML)

Более подробное описание данных функций дано в документе CA110561, "TX-I/O™ Функции и эксплуатация".

Кнопка локального управления

- Установка кнопки в среднее положение активирует локальное управление.
- Нажатие "+" или "-" приводит соответственно к изменению значения вывода.
- Локально управлять можно только выходом. При попытке локального управления для входа появится сообщение об ошибке.

Светодиод локального управления LCD-дисплей

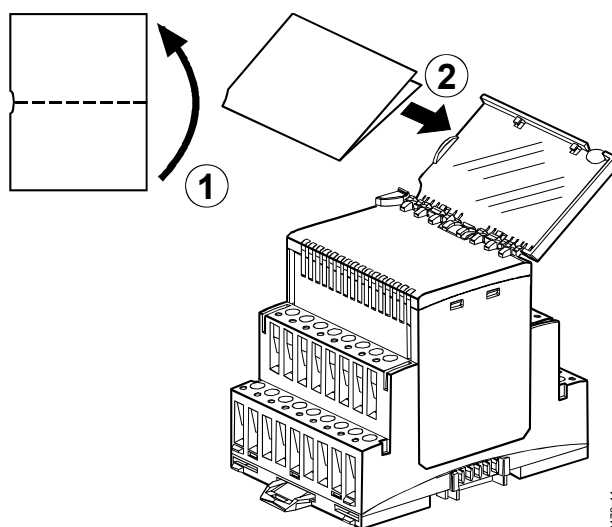


Внимание

- Желтый светодиод показывает включение локального управления
- Для каждой точки ввода/вывода отображается следующая информация:
 - Настроенный тип сигнала
 - Символьное изображение значения процесса
 - Данные для диагностики.
- Все функции безопасности обеспечиваются сторонними средствами
- Локальное управление нельзя использовать для аварийного отключения
- В соответствии со стандартом (ISO 16 484-2, Раздел 3.110), модуль выполняет все операции по локальному управлению без выдачи каких-либо предупреждений и без необходимости снятия каких-либо блокировок.
→ **Вся ответственность за действия ложится на оператора.** ←

Маркировка модулей

Модуль ввода/вывода имеет съемную прозрачную крышку (держатель этикеток) для установки этикеток.



Утилизация



Устройство классифицировано, как электронное оборудование, согласно Европейской Директиве 2002/96/EC (WEEE), утилизация в качестве бытовых отходов запрещена.

Необходимо соблюдать местные нормы по утилизации.

Для утилизации используйте системы утилизации электронного оборудования. Соблюдайте местные нормы по утилизации.

Проектирование, монтаж, установка и ввод в эксплуатацию

Для получения дополнительной информации смотри следующие документы:

Документ	Номер
TX-I/O™ Функции и эксплуатация	CM110561
TX-I/O™ Руководство по проектированию и установке	CM110562
Руководство по соответствию типов сигналов	CM110563
TX-I/O™ Техническая документация V2.37	CM110641 en
TX-I/O™ Техническая документация V4	CM111001 en

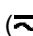
Монтаж

Ориентация оборудования

Устройства TX-I/O™ могут устанавливаться в любом направлении:

Для соблюдения допустимой температуры окружающего воздуха (не более 50°C) необходимо обеспечить достаточную вентиляцию устройства.

Технические данные

Питание (разъем шины сбоку)	Рабочее напряжение	DC 22.5 ... 26 V
	Сверхнизкое напряжение SELV или PELV в соответствии с HD384	
	Максимальная мощность	TXM1.8U 1.5 Вт (59 мА) TXM1.8U-ML 1.8 Вт (84 мА)
	(параметры питания даны в CM110562)	
Защита	Все клеммы модулей	От короткого замыкания и неправильного подключения AC/DC 24V
	Разъем шины сбоку	Защиты нет!
Полевые устройства	Сопротивление изоляции подключенных полевых устройств на линии питания должно удовлетворять требованиям HD 384 для безопасного сверхнизкого напряжения (SELV) или защитного сверхнизкого напряжения (PELV).	
Измерительные кабели	Материал кабеля	Одно- или многожильный медный
	Поперечное сечение кабеля	См. руководство CM110562
	Допустимая длина кабеля	Не более 300 м
Выход пост./перем. тока (питание возбуждения)	Напряжение	AC / DC 12 ... 24 V
	Допустимый ток на модуль	Не более 4 А (всего для 4 клемм)
( , Клеммы 7, 15, 24, 32)	Предохранитель	T 10A, на модуле питания / модуле подключения шины

Цифровые входы / входы счетчика

Цифровые входы не изолированы электрически от электроники системы. Механические контакты должны быть безпотенциальными. Электронные переключатели должны удовлетворять стандартам SELV / PELV. Кабели для входов счетчика 1 Гц и выше, длиной более 10 м, проходящие в одном канале с аналоговыми входами, должны быть экранированы.

Напряжение контактного считывания	DC 21.5 ... 25 V
Ток контактного считывания	1.0 мА (начальный ток 6 мА)
Сопротивление при замкнутых контактах	Не более 200Ω
Сопротивление при открытых контактах	Не менее 50kΩ

	Мин. время замыкания / размыкания [мс]	Максимальное время дребезга [мс]	Максимальная частота подсчета (симметричная)
Постоянный сигнал	60	20	
Импульсный сигнал	30	10	
Механический счетчик	20	10	25 Гц
IB счет электронный	..5	..0	100 Hz
IB память счетчика *)			0 ... 4.3 x 10 ⁹ (32 bit counter)

Аналоговые входы

	Корректировка сопротивления линии	1 Ω (откалибровано в модуле)		
		Диапазон	Разрешение BIM	Разрешение IB
Сопротивление P1K (Pt1000)		0 ... 2500 Ом	333 мОм	100 мОм
Сопротивление R2K5		0 ... 2500 Ом	-	100 мОм
Температура Pt1K 375		-50 ... 150 (180) °C ¹⁾	-	10 мК
Температура Pt1K 385		-50 ... 400 (600) °C ¹⁾	-	20 мК
Температура Ni1K		-50 ... 150 (180) °C ¹⁾		10 мК
Температура R1K (LG-Ni 1000)		-50 ... 150 °C	50 мК	10 мК
Температура T1		-50 ... 130 (150) °C ¹⁾	50 мК	10 мК
Температура NTC 10K		-40...115 °C		10 мК (25°C)
Температура NTC 100K		-40...125 °C		10 мК (25°C)

¹⁾ (Расширенный диапазон) *только с низкими помехами, смотри CM110562*

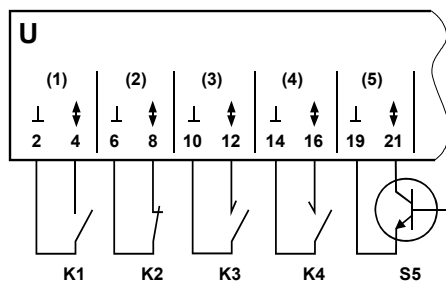
Измерение напряжения	U10	0...10 В	3.125 мВ	1 мВ
Аналоговые выходы				
Выходное напряжение	Y10S	0...10 В	11 мВ	1 мВ
Выходной ток		Максимум 1 мА		

Клеммы	Механическая конструкция	Клеммы
	Одножильные провода	1 x 0.5 мм ² – 4 мм ² или 2 x 0,6 мм ² – 1.5 мм ²
	Многожильные провода без наконечников	1 x 0.5 мм ² – 2.5 мм ² или 2 x 0,6 мм ² – 1.5 мм ²
	Многожильные провода с наконечниками (DIN 46228/1)	1 x 0.25 мм ² – 2.5 мм ² или 2 x 0,6 мм ² – 1.5 мм ²
	Отвертка	винты со шлицем Отвертка № 1 с диаметром стрежня ≤ 4.5 мм
	Максимальный момент затяжки	0.6 Нм
Гнездо для щупа	Для диаметра щупа	1.8 ... 2.0 мм
Локальное управление (только для TXM1.8U-ML)	Локальное управление и индикация	ISO 16 484-2, Раздел 3.11
Классификация в соответствии с EN 60730	Режим работы средств управления	Тип 1
	Уровень загрязнения	2
	Механическая конструкция	Класс защиты III
Стандарт защиты корпуса	Стандарт защиты в соответствии с EN 65029	
	Компоненты модуля на DIN профиле база с клеммами	IP30 IP20
Внешние условия	Эксплуатация	IEC 60721-3-3
	Климатические условия	Класс 3K5
	температура	-5 ... 50 °C
	влажность	5 ... 95 % относ. влажности.
	Механические условия	Класс 3M2
	Транспортировка	IEC 60721-3-2
	Климатические условия	Класс 2K3
температура	-25...70 °C	
влажность	5 ... 95 % относ. влажности.	
Механические условия	Класс 2M2	

Промышленные стандарты	Безопасность изделия		
	Автоматические средства управления бытового и аналогичного назначения	EN 60730-1	
	Электромагнитная совместимость		
	Помехоустойчивость	EN 61000-6-2	
	Производственная среда		
	Излучаемые помехи	EN 61000-6-3	
	Для жилых, коммерческая и полупромышленных помещений		
	Соответствие требованиям CE маркировки		
Директива по ЭМС	89/336/EEC		
Директива по низкому напряжению	2006/95/EEC		
Соответствие C-tick			
по Австралийскому стандарту радиоизлучения ЭМС	Закон о радиосвязи от 1992 г. AS/NZS 3548		
Разрешение UL (UL 916, UL 864)	UUKL		
Совместимость с условиями окружающей среды	Экологическая декларация продукта	ISO 14001 (Окружающая среда)	
	CM1E8176 содержит информацию о совместимости с окружающей средой конструкции устройства и оценки (RoHS соответствие, состав материалов, упаковка, экологическая выгода, утилизация)	ISO 9001 (Качество) SN 36350 (Совместимость с окружающей средой) 2002/95/EC (RoHS)	
Цвет	База и съемный модуль ввода/вывода	RAL 7035 (светло-серый)	
Размеры	В соответствии с DIN 43 880, см. "Размеры"		
Вес	С упаковкой / без упаковки	TXM1.8U	179 / 200 г
		TXM1.8U-ML	202 / 223 г

Схемы соединений (примеры)

Цифровые входы



U Универсальный модуль

- K1 Контакт состояния (NO)
- K2 Контакт состояния (NC)
- K3 Импульсный контакт (NO)
- K4 Импульсный контакт (NC)
- S5 электронный переключатель

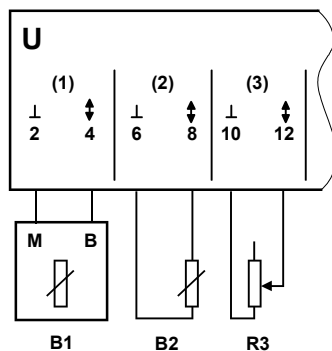
Схема клемм

Канал ввода/вывода	ТХМ1.8U, ТХМ1.8U-ML							
	(1)	(2)	(3)	(4)	(5)	(6)	(7)	(8)
Нейтраль системы \perp (-) ¹⁾	2	6	10	14	19	23	27	31
Вход \updownarrow (+)	4	8	12	16	21	25	29	33

Входы счетчика

Кабели для входов счетчика 1 Гц и выше, длиной более 10 м, проходящие в одном канале с аналоговыми входами, должны быть экранированы

Аналоговые входы



U Универсальный модуль

- B1 Температурный датчик LG-Ni 1000
- B2 Температурный датчик Pt 1000
- R3 Резистивный датчик
- B4 Активный датчик с внешним питанием
Внешнее питание не должно быть заземлено (заземляющий контур)
- B5 Активный датчик с питанием от постоянного / переменного тока

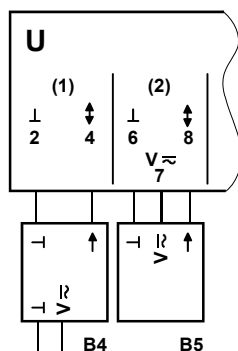
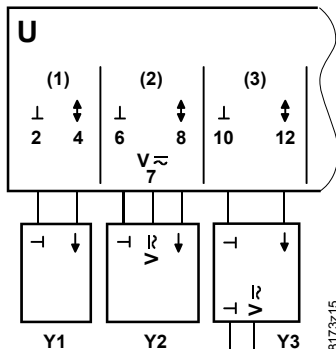


Схема клемм

Канал ввода/вывода	ТХМ1.8U, ТХМ1.8U-ML							
	(1)	(2)	(3)	(4)	(5)	(6)	(7)	(8)
Измерительная нейтраль \perp (-) ¹⁾	2	6	10	14	19	23	27	31
Вход \updownarrow (+)	4	8	12	16	21	25	29	33
Напряжение питания датчика ²⁾	Выбирается из: 7, 15, 24, 32 ²⁾							

Аналоговые выходы



- U** Универсальный модуль
Y1 Привод с управлением DC 0 ..10 V
Y2 Общее устройство с входом DC 0 ..10 V с питанием от модуля
Y3 Общее устройство с входом DC 0 ..10 V с внешним питанием
Внешнее питание не должно быть заземлено (заземляющий контур)

Схема клемм

Канал ввода/вывода	ТХМ1.8U, ТХМ1.8U-ML							
	(1)	(2)	(3)	(4)	(5)	(6)	(7)	(8)
Нейтраль системы \perp (-) ¹⁾	2	6	10	14	19	23	27	31
Выход \updownarrow (+)	4	8	12	16	21	25	29	33
AC / DC рабочее напряжение ²⁾	Выбирается из: 7, 15, 24, 32 ²⁾							

- 1) Все клеммы измерительной нейтрали / нейтрали системы взаимно соединены в съемном электронном модуле, а не в базе с клеммами, т.е. при снятии модуля ввода/вывода подключения нарушаются.
 - Нейтраль цифрового входа может подключаться к любой клемме нейтрали системы
 - Для аналоговых входов и выходов измерительная нейтраль / нейтраль системы должна быть подключена к соответствующей клемме точки ввода/вывода.
- 2) Все клеммы питания **AC/DC** 24V соединены между собой (в модуле ввода/вывода, а не в базе с клеммами).
 Данные клеммы защищены в модуле питания / модуле подключения шины.

Для более детальной информации смотри TX-I/O™ Engineering and installation manual, CM110562.

Размеры

Размеры в мм

